

A1800

Medidor electrónico trifásico multitarifa



Construido sobre la fortaleza patentada del medidor ALPHA, el A1800 es un contador de energía muy preciso, resistente y habilitado para sistemas de medición, dirigido a las aplicaciones de medición avanzadas en comercio, industria y para subestaciones.

Características Técnicas

- IEC 62053 de precisión Clase 0.2 %, 0.5 %, y 1.0 %.
- Caja de policarbonato con protección anti UV e IP 54.
- Amplio rango de tensión de operación, de 46 V a 528 V.
- Amplio rango de corriente. De 1 mA a 10 A (medición indirecta a través de CT's).
- Amplio rango de temperatura de operación, -40 °C a +85 °C (en el interior del medidor).
- Energía y demanda para kWh, kVARh y kVAh.
- Medición en cuatro cuadrantes.
- Hasta 4 tarifas para 4 tipos de día.
- Hasta 12 estaciones.
- Memoria no-volátil.
- Batería de fácil reemplazo, ubicada bajo la cubierta de terminales.
- Exacto reloj interno con respaldo de tiempo proporcionado por el supercapacitor y la batería de larga vida.
- Pantalla de cristal líquido LCD con caracteres de 16 segmentos y luz de contraste opcional.
- Software basado en Windows con soporte de multilinguaje.

Características y Funciones Avanzadas

- Umbrales (thresholds) programa-

bles para monitoreo de calidad de energía.

- Memoria extendida opcional de 1 MB.
- Compensación de pérdidas en líneas y transformador.
- Hasta 8 canales de registro para datos de perfil de carga de energías y demandas.
- Hasta 32 canales de registro para datos de perfiles de instrumentación.
- Soporta fuente de alimentación externa. (Opc.)

Medidor Habilitado para Sistemas de Medición

- Un puerto de comunicación con 2 interfaces en la tarjeta principal.
- 4 relés de salida de pulsos en la tarjeta principal de circuitos.
- Disponible con puertos RS-232, RS-485 y opciones de comunicación futuras, desarrolladas por ELSTER y terceros.
- 2 relés adicionales en una tarjeta opcional.
- Segundo puerto de comunicación opcional, independiente.
- Puerto Óptico disponible para estándares ANSI ó IEC.
- Soporta los protocolos abiertos ANSI C12.18, C12.19 y C12.21

Protección de la Facturación

- Detección de apertura de la cubierta de terminales y la tapa principal.
- Diagnósticos del servicio en el sitio.
- Herramientas de instalación e instrumentación del sistema que proporcionan valores instantáneos de tensión, corriente, factor de potencia, ángulos de fase y más.
- Archivo histórico que registra todos los cambios en la programación y datos del medidor.
- Esquema de claves de acceso de nivel múltiple.
- Registro de eventos de corte de energía por fase.
- Cálculo de la demanda acumulada.
- Registro y alerta en eventos de energía inversa.
- Característica opcional "unidireccional" que calcula el valor de energía absoluta por fase.
- Característica de protección de escritura que inhabilita la reprogramación en campo.



elster

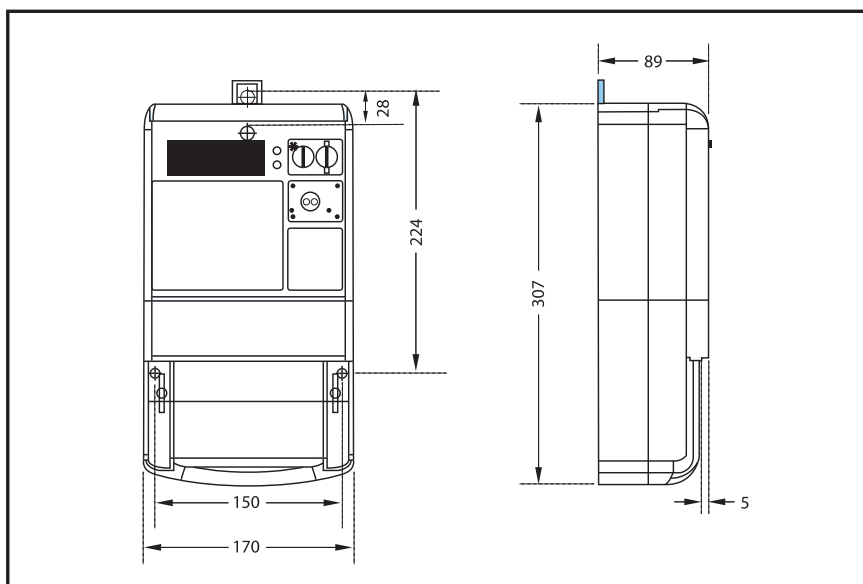
A1800

Medidor electrónico trifásico multitarifa

Datos Técnicos

Precisión	Energía Activa 0.2 % (IEC 62053-22) 0.5 % (IEC 62053-22) 1.0 % (IEC 62053-21)	Energía Reactiva 2.0 % (IEC62053-23) La precisión actual es mejor al 0.5 %
Corriente máxima	Continúa a 10 A Temporal (0.5 segundos) al 2000 % de la corriente máxima del medidor	
Corriente nominal	1 (10) A	5 (120) A
Corriente de arranque	Conexión Indirecta (por CT's) 1mA	Conexión Directa <40 mA ($I_{IR}=5$ A)
Tensión máxima	Continuo hasta 528 VAC	
Rango de tensión	Rango Nominal 58 V a 415 V	Rango de Operación 46 V a 528 V
Frecuencia	Nominal: 50 Hz ó 60 Hz \pm 5 %	
Rango de temperatura	-40 °C a +85 °C en el interior de la cubierta del medidor -40 °C a +60 °C en el exterior	
Rango de humedad	0 % a 100 % no condensado	
Consumo de la fuente de poder	Menor a 3 W	
Voltaje transiente	Prueba Desarrollada Oscilatorio (IEC 61000-4-12) Transiente rápido (IEC 61000-4-4) Prueba de Voltaje de Impulso (IEC 60060-1) Prueba de Aislación AC	Resultados 2.5 kV, 60 seg 4 kV 12 kV @ 1.2/50 μ s, \geq 450 Ω (8 kV con las tarjetas opcionales) 4kV, 50 Hz por 1 minuto
Precisión del reloj interno	Mejor que 0.5 segundos/día (mientras esté energizado)	
Comunicaciones	Puerto Óptico Protocolos del Puerto Óptico Puertos Seriales Protocolos del Puerto Serial	1200 bps a 28,800 bps ANSI C12.18 y C12.19 1200 bps a 19,200 bps ANSI C12.21 y C12.19
		Los componentes físicos cumplen las normas IEC 62056-21 ó ANSI C12.18

Dimensiones y puntos de fijación (en mm)



Elster Medidores S.A. - Galileo La Rioja S.A.
J. I. Rucci 1051 - (B1822CJU) - Valentín Alsina
Pcia. de Buenos Aires - Argentina
Tel.: 54 11 4229-5600 - Fax: 54 11 4229-5656
E-mail: elster.medidores@ar.elster.com
www.elstermetering.com