

PANEL REDONDO

ITEM No.: OJL188



Incrustar

3000K

4000K

6000K



IP-20



CARACTERÍSTICAS

Panel LED cuadrado de incrustar. Diseño sobrio y ultra delgado que le permite ser instalado cuando el espacio entre techo y Drywall es muy limitado. La carcasa está elaborada en aluminio, driver aislado, difusor en polietileno (PS), chip marca Sanan. Ideal para aplicaciones residenciales y comerciales en general.

Material: Aluminio + PS.

- Producto con certificación RETILAP.
- No emite rayos ultravioletas ni infrarrojos.
- Producto para uso exclusivo en interiores.
- No contiene mercurio.
- Producto no dimerizable.
- Reduce las emisiones de CO₂ a la atmósfera.
- Transforma en luz el 90% de la energía recibida.
- Ahorra más del 85% de energía.

ESPECIFICACIONES TÉCNICAS

ITEM No. Referencia	CCT Color luz	COLOR	W Potencia	V Tensión	Hz Frecuencia	CRI Reproducción Cromática	P.F. Factor de potencia	Lm Lúmenes	Ángulo de apertura	Hrs Vida útil	LED Tipo	TA(°C) Temperatura de funcionamiento
OJL18824CW	4000°K	Blanco	24W	85-265V	50/60 Hz	≥80%	≥0.5	1850Lm	120°	25000Hrs	SMD	-20°C~+40°C
OJL18824BW	6000°K	Blanco	24W	85-265V	50/60 Hz	≥80%	≥0.5	1970Lm	120°	25000Hrs	SMD	-20°C~+40°C
OJL18825AW	3000°K	Blanco	24W	85-265V	50/60 Hz	≥80%	≥0.5	1730Lm	120°	25000Hrs	SMD	-20°C~+40°C
OJL18825CW	4000°K	Blanco	24W	85-265V	50/60 Hz	≥80%	≥0.5	1850Lm	120°	25000Hrs	SMD	-20°C~+40°C
OJL18825BW	6000°K	Blanco	24W	85-265V	50/60 Hz	≥80%	≥0.5	1970Lm	120°	25000Hrs	SMD	-20°C~+40°C

DIAGRAMA DE MEDIDAS

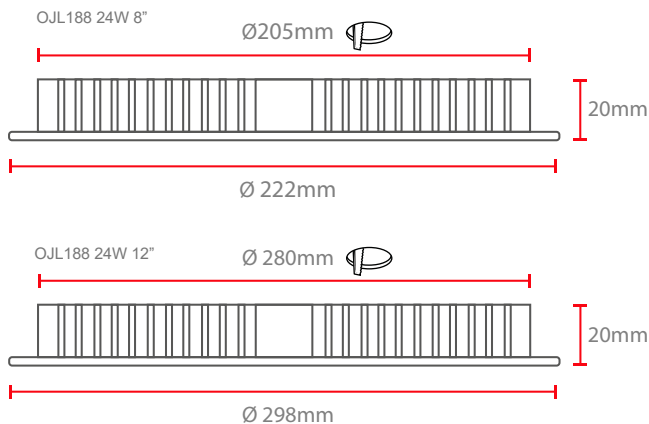
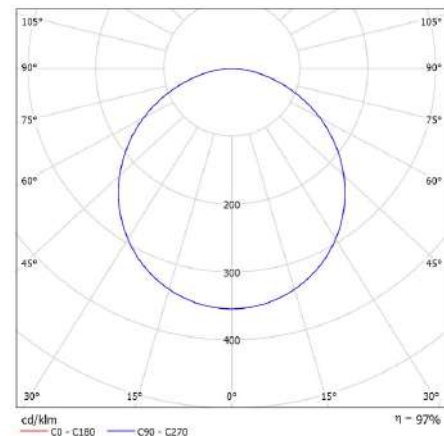


DIAGRAMA POLAR



*La información contenida corresponde a valores nominales registrados bajo condiciones controladas de tensión y temperatura. Información sujeta a cambio sin previo aviso por evolución de la tecnología LED.