

# LUMINARIA SUMERGIBLE

ITEM No.: OJL105



Sobreponer



Temperatura de color según fuente



IP-68



## DESCRIPCIÓN

Luminaria LED **sumergible** de sobreponer, se debe instalar con transformador magnético 12V DC (no incluido), uso en aplicaciones residenciales y comerciales tales como: fuentes, Jardines, centros comerciales, casas de campo, entre otros.

**Material:** Acero inoxidable + vidrio templado.

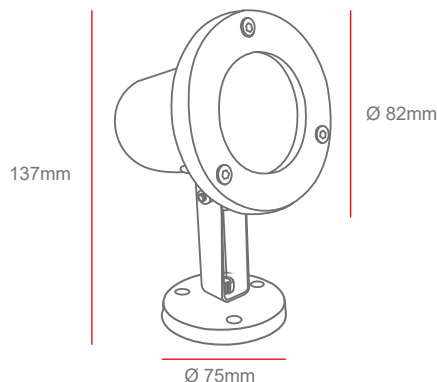
## CARACTERÍSTICAS

- Producto con certificación RETILAP.
- No emite rayos ultravioletas ni infrarrojos.
- Producto para uso en interiores y exteriores.
- No contiene mercurio.
- Producto no dimerizable.
- Reduce las emisiones de CO<sub>2</sub> a la atmósfera.
- Transforma en luz el 90% de la energía recibida.
- Ahorra más del 85% de energía

## ESPECIFICACIONES TÉCNICAS

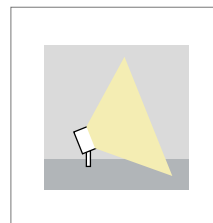
ITEM No. Referencia	CCT Color luz	COLOR	W Potencia	V Tensión	Hz Frecuencia	CRI Reproducción Cromática	P.F. Factor de potencia	Lm Lúmenes	Ángulo de apertura	Hrs Vida útil	LED Tipo	TA(°C) Temperatura de funcionamiento
OJL10503AM	3000°K	Cromo	3W	12V AC	50/60 Hz	≥80%	<b>Según</b>	165Lm	45°	20000Hrs	H-P	-20°C~+40°C
OJL10503BL	6000°K	Cromo	3W	12V AC	50/60 Hz	≥80%	<b>la</b>	165Lm	45°	20000Hrs	H-P	-20°C~+40°C
OJL10503MU	RGB	Cromo	3W	12V AC	50/60 Hz	≥80%	<b>fuerza</b>	N/A	45°	20000Hrs	H-P	-20°C~+40°C

## DIAGRAMA DE MEDIDAS

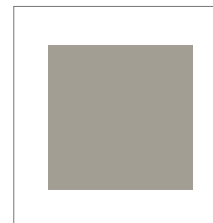


## PRODUCTO

Diagrama de Luz



Colores disponibles



Aplicación



\*La información contenida corresponde a valores nominales registrados bajo condiciones controladas de tensión y temperatura. Información sujeta a cambio sin previo aviso por evolución de la tecnología LED.