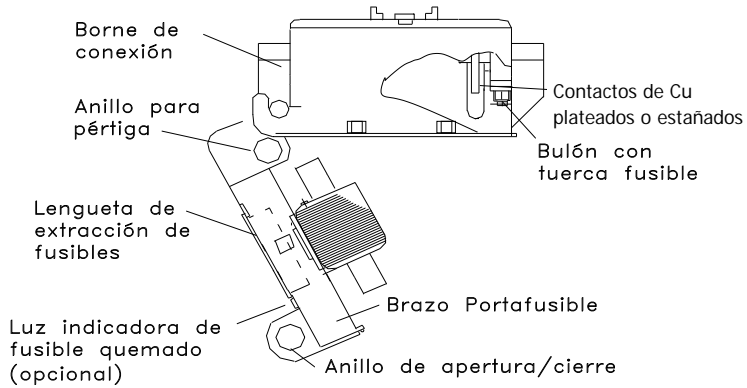
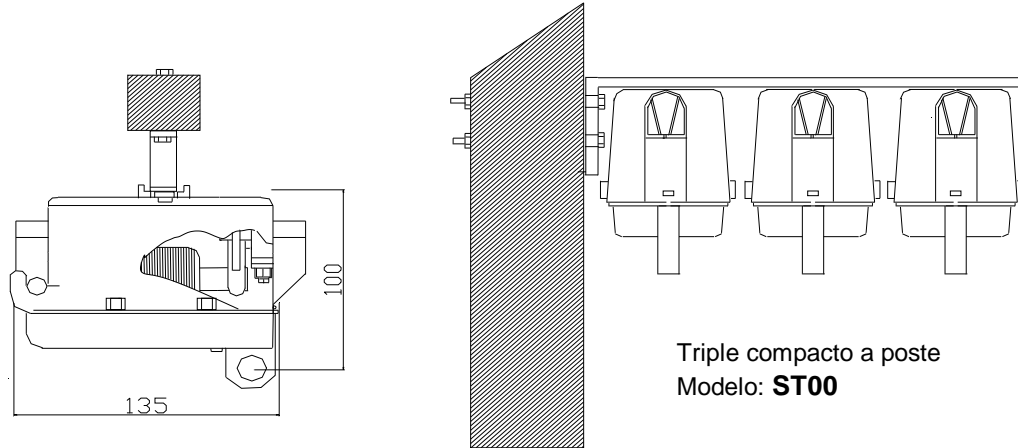


**SECCIONADORES PARA FUSIBLES NH TAMAÑO 00 HASTA 160 A, 500 V**



Modelo	Luz indicadora fusible quemado	Peso Kg
APR00	no	0,45
APR00F	si	

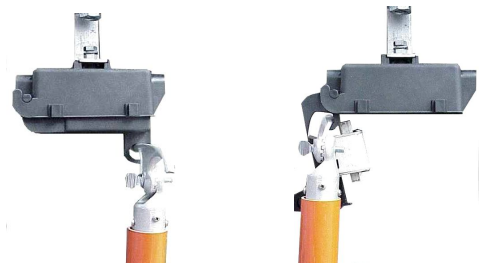
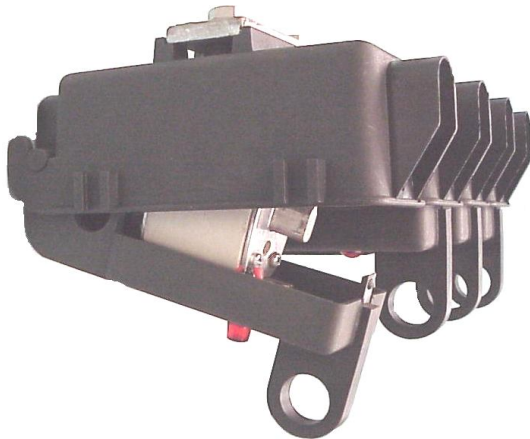
**TIPOS DE FIJACION**



Sobre cruceta  
 Modelo: **SU00**

Triple compacto a poste  
 Modelo: **ST00**

**DETALLE DE OPERACIÓN**



Apertura  
 y cierre

Colocación  
 de brazo para  
 cambio de fusibles

Fecha: 20/09/08	Nº
Edición: 2008/00	<b>1.120</b>