

Transformador de Corriente para medida Tipo Ventana.

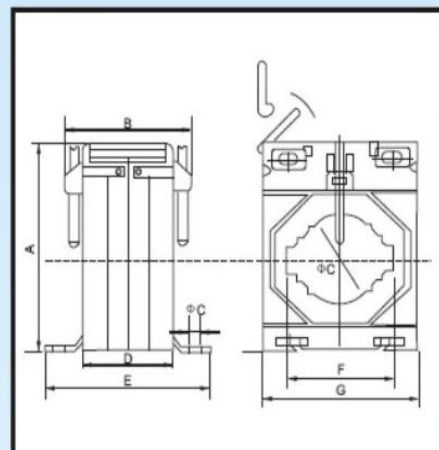
BLOX



Interior y Exterior

Especificaciones Tecnicas

- Corriente Primaria: I_p : 100 hasta 4000 A.
- Corriente Secundaria nominal: I_s : 5A.
- Frecuencia nominal: 60Hz.
- Tensión máxima de Servicio: 600 V.
- Corriente térmica I_{th} : 60 I_p .
- Corriente Dinámica I_{dyn} = 2.5 I_{th} .
- Precisión CL 0,5 / 0,5S.
- $F_s \leq 5$.
- Norma de fabricación: IEC 60044-1 / NTC 2205.



Relación	A	B	C	D	E	F	G
100/5 - 200/5	81mm	47mm	30mm	35mm	71mm	31mm	62mm
300/5 -500/5	88mm	52mm	30mm	41mm	77mm	45mm	80mm
600/5	117mm	57mm	50mm	41mm	77mm	64mm	101mm
800/5 - 4000/5	153mm	53mm	90mm	41mm	74mm	105mm	145mm

“LAS DIMENJSIONES PUEDEN CAMBIAR SIN PREVIO AVISO
OTRAS CARACTERISTICAS NO INDICADAS, FAVOR CONSULTAR”