

Conectores glándula / prensaestopas plásticos, con rosca.

Conectores glándula plásticos, con rosca.

- Para aplicaciones industriales estándares.
- Fácil instalación.
- La glándula de caucho hace que la sujeción del cable sea de gran calidad, cumpliendo con un sello IP68 al mismo tiempo que ofrece un alivio de tensión que evita deformaciones en el cable.
- Aprobaciones vigentes.

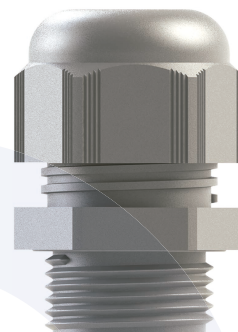
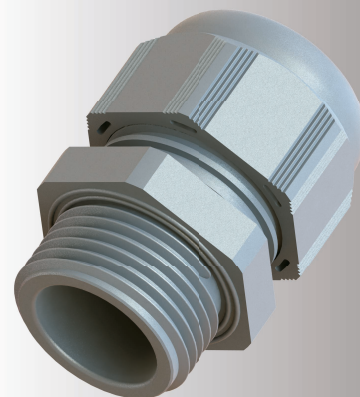
Detalles técnicos.

Material	Cuerpo	PA6 (Poliamida, plástico)
	Glándula	CR (Cloropreno, caucho)
Clasificación del grado de protección (IP)	IP 68-5 bar IP 66	
Grado de Inflamabilidad	V2, de acuerdo a la norma UL94	
Temperatura de Operación	Permanente	-20°C a +100°C
	Intermitente	-30°C a +150°C
Tipo de entrada de rosca	<ul style="list-style-type: none"> • Métrica (M), de acuerdo a la norma EN 60423 • NPT (N), de acuerdo al estándar ANSI B1.20.1 • PG de acuerdo a la norma DIN 40430 • Otras roscas disponibles sobre pedido. 	
Tipo de cable	No armado	
Accesorios	<ul style="list-style-type: none"> • Contratuerca • Junta tórica (gasket) 	

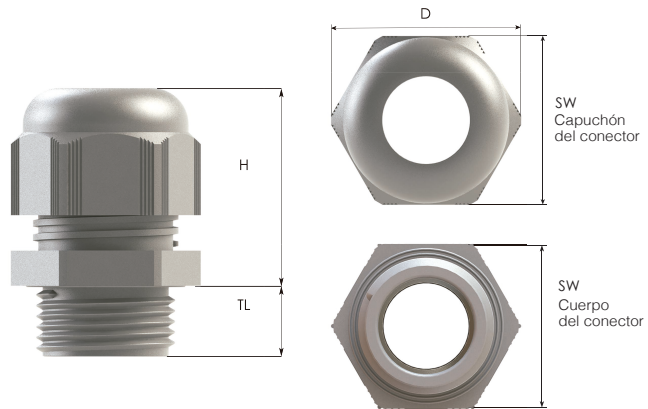
Comentarios

- Recomendamos el uso de contratuercas y juntas tóricas (gasket) para preservar el grado de protección IP cuando el conector sea instalado en su gabinete/equipo/dispositivo.
- Todos los accesorios se venden por separado.
- Además de los colores que se muestran disponibles en la ficha técnica (gris claro, gris y negro), también manejamos los siguientes colores sobre pedido: RAL 5015 (azul), RAL 9003 (blanco) y RAL (3020).
- Contáctenos para mayor información.

Aprobaciones	Número de certificado	Estándares
	134171	DIN EN 62444
	115116_0_000	CSA C22.2
 TYPE 4X	E199260	UL514 CSA22.2 No 18.3-12 CSA22.2 No 94.2-15
		UL50E
	SERCOVAM RES 107572	UL514B §8.26.7
	E-14046	EN62444



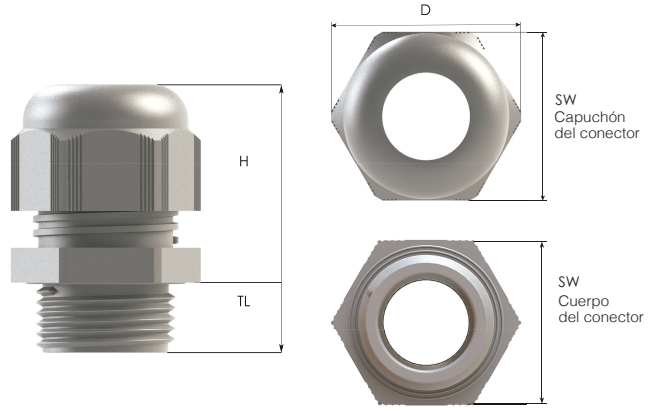
Conectores glándula / prensaestopas fabricadas en plástico, con rosca.



Entrada de rosca **Métrica**, de acuerdo a la norma **EN 60423**

Entrada de rosca	Rango de sujeción de la glándula Ø min-max mm	Longitud de la rosca TL mm	Ancho de la llave inglesa SW		Ancho D mm	Altura H mm	Número de parte		
			Cabeza mm	Cuerpo mm			RAL 7035 (Gris claro)	RAL 7001 (Gris)	RAL 9005 (Negro)
M12x1.5	2.0 - 5.0	8.0	15	15	17.0	25.3	BI-1S	BI-0S	BI-2S
	2.0 - 5.0	10.0	15	15	17.0	25.3	BM-EN-1SMR	BM-EN-0SMR	BM-EN-2SMR
	2.0 - 5.0	15.0	15	15	17.0	25.3	BM-EN-1SRL	BM-EN-0SRL	BM-EN-2SRL
	3.0 - 6.5	8.0	15	15	17.0	25.3	BM-1S	BM-0S	BM-2S
	3.0 - 6.5	10.0	15	15	17.0	25.3	BM-EN-1SM	BM-EN-0SM	BM-EN-2SM
	3.0 - 6.5	15.0	15	15	17.0	25.3	BM-EN-1SL	BM-EN-0SL	BM-EN-2SL
M16x1.5	2.0 - 6.0	8.0	19	19	21.7	27.4	BM-EN-11R	BM-EN-01R	BM-EN-21R
	2.0 - 6.0	10.0	19	19	21.7	27.4	BM-EN-11MR	BM-EN-01MR	BM-EN-21MR
	2.0 - 6.0	15.0	19	19	21.7	27.4	BM-EN-11LR	BM-EN-01LR	BM-EN-21LR
	3.0 - 7.0	10.0	22	22	25.0	32.2	BI-11	BI-01	BI-21
	3.0 - 7.0	15.0	22	22	25.0	32.2	BI-11L	BI-01L	BI-21L
	4.0 - 8.0	8.0	19	19	21.7	27.4	BM-EN-11	BM-EN-01	BM-21-EN
	4.0 - 8.0	10.0	19	19	21.7	27.4	BM-EN-11M	BM-EN-01M	BM-EN-21M
	4.0 - 8.0	15.0	19	19	21.7	27.4	BM-EN-11L	BM-EN-01L	BM-EN-21L
5.0 - 10.0	10.0	22	22	25.0	32.2	BM-11	BM-01	BM-21	
5.0 - 10.0	15.0	22	22	25.0	32.2	BM-11L	BM-01L	BM-21L	
M20x1.5	5.0 - 9.0	10.0	24	24	27.0	32.4	BI-12	BI-02	BI-22
	5.0 - 9.0	15.0	24	24	27.0	32.4	BI-12L	BI-02L	BI-22L
	6.0 - 12.0	10.0	24	24	27.0	32.4	BM-12	BM-02	BM-22
	6.0 - 12.0	15.0	24	24	27.0	32.4	BM-12L	BM-02L	BM-22L
	7.0 - 12.0	10.0	27	27	30.9	31.9	BI-13	BI-03	BI-23
	7.0 - 12.0	15.0	27	27	30.9	31.9	BI-14	BI-04	BI-24
	7.0 - 13.0	10.0	25	25	27.5	34.0	BM-EN-12S	BM-EN-02S	BM-EN-22S
	10.0 - 14.0	10.0	27	27	30.9	31.9	BM-13	BM-03	BM-23
	10.0 - 14.0	15.0	27	27	30.9	31.9	BM-14	BM-04	BM-24
	9.0 - 13.0	8.0	29	29	32.5	37.7	BM-EN-13R	BM-EN-03R	BM-EN-23R
9.0 - 13.0	15.0	29	29	32.5	37.7	BM-EN-13RL	BM-EN-03RL	BM-EN-23RL	
M25x1.5	9.0 - 16.0	10.0	33	33	37.2	38.4	BI-15	BI-05	BI-25
	9.0 - 16.0	15.0	33	33	37.2	38.4	BI-16	BI-06	BI-26
	11.0 - 17.0	8.0	29	29	32.5	37.7	BM-EN-13	BM-EN-03	BM-EN-23
	11.0 - 17.0	15.0	29	29	32.5	37.7	BM-EN-13L	BM-EN-03L	BM-EN-23L
	13.0 - 18.0	10.0	33	33	37.2	38.4	BM-15	BM-05	BM-25
	13.0 - 18.0	15.0	33	33	37.2	38.4	BM-16	BM-06	BM-26
M32x1.5	11.0 - 15.0	10.0	36	36	41.0	42.3	BM-EN-14R	BM-EN-04R	BM-EN-24R
	11.0 - 15.0	15.0	36	36	41.0	42.3	BM-EN-14RL	BM-EN-04RL	BM-EN-24RL
	12.0 - 20.0	15.0	42	42	47.1	43.3	BI-17	BI-07	BI-27
	15.0 - 21.0	10.0	36	36	41.0	42.3	BM-EN-14	BM-EN-04	BM-24-EN
	15.0 - 21.0	15.0	36	36	41.0	42.3	BM-EN-14L	BM-EN-04L	BM-EN-24L
	18.0 - 25.0	15.0	42	42	47.1	43.3	BM-17	BM-07	BM-27
M40x1.5	16.0 - 23.0	10.0	46	46	52.4	47.4	BM-EN-15R	BM-EN-05R	BM-EN-25R
	16.0 - 23.0	18.0	46	46	52.4	47.4	BM-EN-15RL	BM-EN-05RL	BM-EN-25RL
	19.0 - 28.0	10.0	46	46	52.4	47.4	BM-EN-15	BM-EN-05	BM-25-EN
	19.0 - 28.0	18.0	46	46	52.4	47.4	BM-EN-15L	BM-EN-05L	BM-EN-25L
	20.0 - 26.0	18.0	53	53	59.6	52.4	BI-18	BI-08	BI-28
	22.0 - 32.0	18.0	53	53	59.6	52.4	BM-18	BM-08	BM-28
M50x1.5	25.0 - 31.0	18.0	60	60	67.8	54.8	BI-19	BI-09	BI-29
	30.0 - 38.0	18.0	60	60	67.8	54.8	BM-19	BM-09	BM-29
M63x1.5	29.0 - 35.0	18.0	65	65	72.4	54.9	BI-20	BI-10	BI-30
	34.0 - 44.0	18.0	65	65	72.4	54.9	BM-20	BM-10	BM-30
M75x2.0	48.0 - 55.0	25.0	75	80	89.0	55.0	BM-B12	BM-B02	BM-B22

Conectores glándula / prensaestopas fabricadas en plástico, con rosca.



Entrada de rosca tipo NPT, de acuerdo a la norma ANSI B1.20.1

Entrada de rosca	Rango de sujeción de la glándula Ø min-max mm	Longitud de la rosca TL mm	Ancho de la llave inglesa SW		Ancho D mm	Altura H mm	Número de parte		
			Cabeza mm	Cuerpo mm			RAL 7035 (Gris claro)	RAL 7001 (Gris)	RAL 9005 (Negro)
NPT 3/8"	3.0- 7.0	15.0	22	22	25.0	32.2	BSPA-11R	BSPA-01R	BSPA-21R
	5.0-10.0	15.0	22	22	25.0	32.2	BSPA-11	BSPA-01	BSPA-21
NPT 1/2"	5.0- 9.0	15.0	24	24	27.0	32.4	BSPB-12R	BSPB-02R	BSPB-22R
	6.0-12.0	15.0	24	24	27.0	32.4	BSPB-12	BSPB-02	BSPB-22
	7.0-12.0	15.0	27	27	30.9	31.9	BSPC-12R	BSPC-02R	BSPC-22R
NPT 3/4"	9.0-16.0	15.0	33	33	37.2	38.4	BSPD-13R	BSPD-03R	BSPD-23R
	13.0-18.0	15.0	33	33	37.2	38.4	BSPD-13	BSPD-03	BSPD-23
NPT 1"	12.0-20.0	18.0	42	42	47.1	43.3	BSP-14R	BSP-04R	BSP-24R
	18.0-25.0	18.0	42	42	47.1	43.3	BSP-14	BSP-04	BSP-24

Entrada de rosca tipo PG, de acuerdo a la norma DIN 40430

Entrada de rosca	Rango de sujeción de la glándula Ø min-max mm	Longitud de la rosca TL mm	Ancho de la llave inglesa SW		Ancho D mm	Altura H mm	Número de parte		
			Cabeza mm	Cuerpo mm			RAL 7035 (Gris claro)	RAL 7001 (Gris)	RAL 9005 (Negro)
PG 7	2.0- 5.0	8.0	15	15	17.0	25.3	BSR-11	BSR-01	BSR-21
	3.0- 6.5	8.0	15	15	17.0	25.3	BS-11	BS-01	BS-21
PG 9	2.0- 6.0	8.0	19	19	21.7	27.4	BSR-12	BSR-02	BSR-22
	4.0- 8.0	8.0	19	19	21.7	27.4	BS-12	BS-02	BS-22
PG 11	3.0- 7.0	8.0	22	22	25.0	32.2	BSR-13	BSR-03	BSR-23
	5.0-10.0	8.0	22	22	25.0	32.2	BS-13	BS-03	BS-23
PG 13.5	5.0- 9.0	10.0	24	24	27.0	32.4	BSR-14	BSR-04	BSR-24
	6.0-12.0	10.0	24	24	27.0	32.4	BS-14	BS-04	BS-24
PG 16	7.0-12.0	10.0	27	27	30.9	31.9	BSR-15	BSR-05	BSR-25
	10.0-14.0	10.0	27	27	30.9	31.9	BS-15	BS-05	BS-25
PG 21	9.0-16.0	11.0	33	33	37.2	38.4	BSR-16	BSR-06	BSR-26
	13.0-18.0	11.0	33	33	37.2	38.4	BS-16	BS-06	BS-26
PG 29	12.0-20.0	11.0	42	42	47.1	43.3	BSR-17	BSR-07	BSR-27
	18.0-25.0	11.0	42	42	47.1	43.3	BS-17	BS-07	BS-27
PG 36	20.0-26.0	13.0	53	53	59.6	52.4	BSR-18	BSR-08	BSR-28
	22.0-32.0	13.0	53	53	59.6	52.4	BS-18	BS-08	BS-28
PG 42	25.0-31.0	13.0	60	60	67.8	54.8	BSR-19	BSR-09	BSR-29
	30.0-38.0	13.0	60	60	67.8	54.8	BS-19	BS-09	BS-29
PG 48	29.0-35.0	14.0	65	65	72.4	54.9	BSR-20	BSR-10	BSR-30
	34.0-44.0	14.0	65	65	72.4	54.9	BS-20	BS-10	BS-30

Entrada de rosca tipo G, de acuerdo a la norma G ISO 228

Entrada de rosca	Rango de sujeción de la glándula Ø min-max mm	Longitud de la rosca TL mm	Ancho de la llave inglesa SW		Ancho D mm	Altura H mm	Número de parte		
			Cabeza mm	Cuerpo mm			RAL 7035 (Gris claro)	RAL 7001 (Gris)	RAL 9005 (Negro)
G 1/4"	2.0- 5.0	10.0	15	15	17.0	25.3	BPFR-1S	BPFR-0S	BPFR-2S
	3.0- 6.5	10.0	15	15	17.0	25.3	BPF-1S	BPF-0S	BPF-2S
G 3/8"	3.0- 7.0	11.0	22	22	25.0	32.2	BPFR-11	BPFR-01	BPFR-21
	5.0-10.0	11.0	22	22	25.0	32.2	BPF-11	BPF-01	BPF-21
G 1/2"	5.0- 9.0	10.0	24	24	27.0	32.4	BPFR-12	BPFR-02	BPFR-22
	6.0-12.0	10.0	24	24	27.0	32.4	BPF-12	BPF-02	BPF-22
	7.0-12.0	11.0	27	27	30.9	31.9	BPFR-13	BPFR-03	BPFR-23
G 3/4"	9.0-16.0	12.0	33	33	37.2	38.4	BPFR-14	BPFR-04	BPFR-24
	13.0-18.0	12.0	33	33	37.2	38.4	BPF-14	BPF-04	BPF-24
G 1"	12.0-20.0	13.0	42	42	47.1	43.3	BPFR-15	BPFR-05	BPFR-25
	18.0-25.0	13.0	42	42	47.1	43.3	BPF-15	BPF-05	BPF-25