



Presente en el futuro!

## FICHA TECNICA. Conectores.



De ojo



De pala



De pala angosta



Tipo pin



Bornas - Dado  
AL/CU



Conectores flexibles



Dual tipo tubo  
- Aluminio



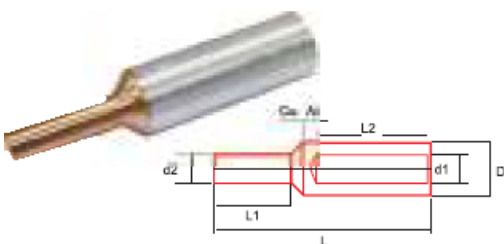
De pala - Aluminio

### Características

Producto	Terminales / Conectores bimetálicos y conectores aluminio
Material	Cobre/Aleación de aluminio Al 6061 con revestimiento electrolítico de estaño
Usos	Se utilizan para conexión de equipos de potencia, de medida, de transformación, de protección con cables de aluminio, en subestaciones o en tableros con barras de cobre, con breaker totalizador de caja moldeada, en gabinetes de medidores de corriente, y en tableros de servicios generales y zonas comunes.
Tipos	Pala angosta, de empalme, pin, terminal de pala, terminal de ojo, puente flexible y tipo borna.
Corriente nominal	De acuerdo al calibre instalado. (ver tablas de especificación)
Marcación	AL-CU
Requiere de gel antioxidante	SI (SIN EXCEPCIÓN)

### TIPOS Y DIMESIONES

Conector Bimetálico tipo Pin

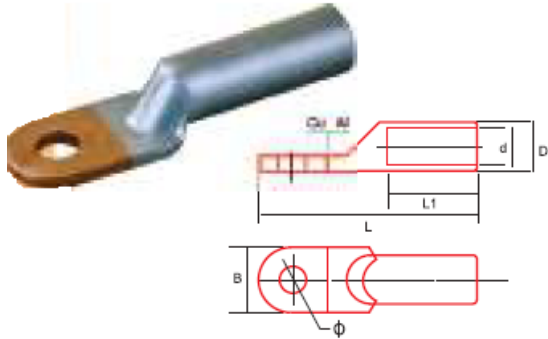


Ref.	Código	Descripción	d1Ø INT	d2 Ø PIN	DØ EXT	L2 Profun.	L1 PIN	L Lon. tot.	Conductor			L.S. 110TX	Y.G.K. 300	Z.V.O. 400
									Nº hilos	Ø x Hilo	Ø conduct.			
PT850300	PBL-08	Conector Bimetálico Terminal de Pin CU-AL 12 AWG	2.2	2.10	4.3	9.0	13	25	1	2.05	2.05	2.5	-	-
PT850301	PBL-10	Conector Bimetálico Terminal de Pin CU-AL 10 AWG	2.8	2.65	5.4	9.0	13	25	1	2.59	2.59	6	-	-
PT850302	PBL-12	Conector Bimetálico Terminal de Pin CU-AL 8 AWG	3.5	3.35	6.7	14.5	16	35	1	3.26	3.26	10	-	-
PT850303	PBL-14	Conector Bimetálico Terminal de Pin CU-AL 6 AWG	5.2	4.80	9.8	22.0	18	45	7	1.55	4.65	-	25	25
PT850304	PBL-16	Conector Bimetálico Terminal de Pin CU-AL 4 AWG	6.1	6.00	12.0	29.0	20	58	7	1.96	5.88	-	35	35
PT850305	PBL-25	Conector Bimetálico Terminal de Pin CU-AL 2 AWG	7.6	7.00	14.0	33.5	22	71	7	2.47	7.46	-	70	70



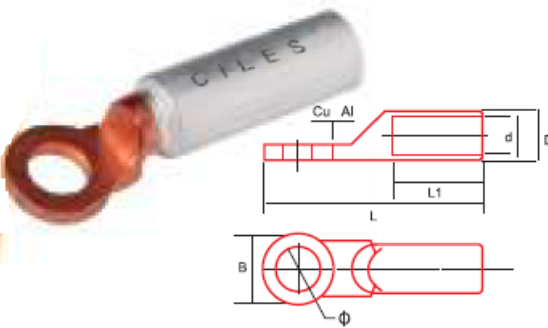
Presente en el futuro!

### Conector Bimetálico de pala para tornillo



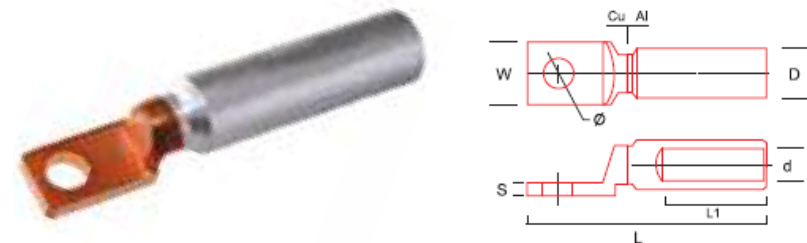
Ref.	Código	Descripción	d1Ø INT	DØ EXT	L1 Profun.	L Lon. tot.	Ø OJO	B ancho pala	Conductor			YOK- 302	ZVO- 400
									Nº hilos	Ø x Hilo	Ø conduct.		
PT850320	DTL-1-10	Conector Bimetálico Terminal Pala 6 AWG	5.2	10.0	30	65	8.5	16	7	1.55	4.65	25	25
PT850321	DTL-1-16	Conector Bimetálico Terminal Pala 4 AWG	6.1	11.0	31	70	8.5	16	7	1.96	5.88	35	35
PT850322	DTL-1-25	Conector Bimetálico Terminal Pala 2 AWG	7.6	14.0	39	85	10.5	20	7	2.47	7.46	70	70
PT850324	DTL-1-50	Conector Bimetálico Terminal Pala 1/0	9.8	16.0	43	90	10.5	26	19	1.89	9.44	70	95
PT850325	DTL-1-70	Conector Bimetálico Terminal Pala 2/0	11.0	18.0	47	102	12.5	25	19	2.13	10.64	120	120
PT850326	DTL-1-80	Conector Bimetálico Terminal Pala 3/0	12.4	21.0	50	112	12.5	27	19	2.39	11.94	150	150
PT850327	DTL-1-95	Conector Bimetálico Terminal Pala 4/0	13.8	23.0	53	120	14.5	29	19	2.68	13.44	185	185
PT850328	DTL-1-120	Conector Bimetálico Terminal Pala 250 MCM	15.0	24.0	55	124	14.5	33	37	2.09	14.58	185	185
PT850329	DTL-1-150	Conector Bimetálico Terminal Pala 300 MCM	16.5	25.0	56	126	14.5	33	37	2.29	15.98	240	-
PT850330	DTL-1-165	Conector Bimetálico Terminal Pala 350 MCM	17.7	27.0	57	133	16.5	36	37	2.47	17.28	240	240
PT850331	DTL-1-185	Conector Bimetálico Terminal Pala 400 MCM	19.0	30.0	60	140	16.5	39	37	2.64	18.68	300	300
PT850332	DTL-1-240	Conector Bimetálico Terminal Pala 500 MCM	21.0	34.0	66	158	21.0	50	37	2.95	20.68	-	400
PT850333	DTL-1-300	Conector Bimetálico Terminal Pala 600 MCM	23.0	-	-	-	-	-	61	2.52	22.72	-	-

### Conector Bimetálico de ojo para tornillo



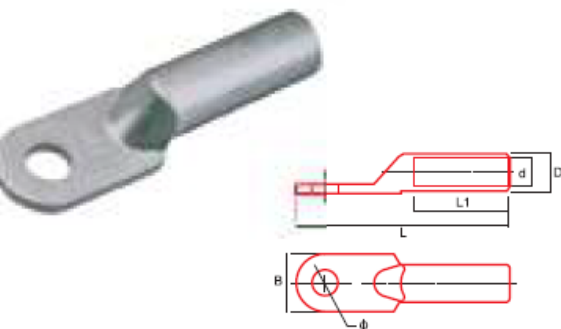
Ref.	Código	Descripción	d1Ø INT	DØ EXT	L1 Profun.	L Lon. tot.	Ø OJO	B ancho pala	Conductor			YOK- 302	ZVO- 400
									Nº hilos	Ø x Hilo	Ø conduct.		
850306	DTL-2-10	Conector Bimetálico Terminal Pala 6 AWG	5.2	10.0	30	87	8.5	16	7	1.55	4.65	25	25
850307	DTL-2-16	Conector Bimetálico Terminal Pala 4 AWG	6.1	11.0	31	87	8.5	16	7	1.96	5.88	35	35
850308	DTL-2-25	Conector Bimetálico Terminal Pala 2 AWG	7.6	14.0	39	87	10.5	20	7	2.47	7.46	70	70
850309	DTL-2-50	Conector Bimetálico Terminal Pala 1/0	9.8	16.0	43	87	10.5	26	19	1.89	9.44	70	95
850310	DTL-2-70	Conector Bimetálico Terminal Pala 2/0	11.0	18.0	47	87	12.5	25	19	2.13	10.64	120	120
850311	DTL-2-95	Conector Bimetálico Terminal Pala 4/0	13.8	23.0	53	87	14.5	29	19	2.68	13.44	185	185
850312	DTL-2-120	Conector Bimetálico Terminal Pala 250 MCM	15.0	24.0	55	111	14.5	33	37	2.09	14.58	185	185
850313	DTL-2-165	Conector Bimetálico Terminal Pala 350 MCM	17.7	27.0	57	116	16.5	36	37	2.47	17.28	240	240
850314	DTL-2-185	Conector Bimetálico Terminal Pala 400 MCM	19.0	30.0	60	116	16.5	39	37	2.64	18.68	300	300
850315	DTL-2-240	Conector Bimetálico Terminal Pala 500 MCM	21.0	34.0	66	116	21.0	50	37	2.95	20.68	-	400

### Conector de pala angosta para breaker totalizador



Ref	Código	Descripción	Conductor	Nº dado
850380	DTL-2S-10	Conector bimetálico	6 AWG	50A
850381	DTL-2S-16	Conector bimetálico	4 AWG	65A
850382	DTL-2S-25	Conector bimetálico	2 AWG	90A
850383	DTL-2S-35	Conector bimetálico	1/0	120A
850384	DTL-2S-70	Conector bimetálico	2/0	135A
850386	DTL-2S-95	Conector bimetálico	4/0	180A
850387	DTL-2S-120	Conector bimetálico	250 MCM	205A
850388	DTL-2S-165	Conector bimetálico	350 MCM	250A
850389	DTL-2S-240	Conector bimetálico	500 MCM	310A

### Conector Aluminio de pala para tornillo

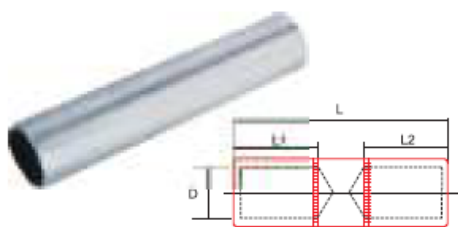


Ref.	Código	Descripción	d1Ø INT	DØ EXT	L1 Profun.	L Lon. tot.	Ø OJO	B ancho pala	Conductor			YOK- 302	ZVO- 400
									Nº hilos	Ø x Hilo	Ø conduct.		
PT850334	DL-10	Conector Aluminio Terminal Pala 6 AWG	5.2	10.0	30	64	8.5	16	7	1.55	4.65	25	25
PT850335	DL-16	Conector Aluminio Terminal Pala 4 AWG	6.1	11.0	31	66	8.5	16	7	1.96	5.88	35	35
PT850336	DL-25	Conector Aluminio Terminal Pala 2 AWG	7.6	14.0	40	83	10.5	20	7	2.47	7.46	70	70
PT850338	DL-50	Conector Aluminio Terminal Pala 1/0	9.8	16.0	43	90	10.5	23	19	1.89	9.44	70	95
PT850339	DL-70	Conector Aluminio Terminal Pala 2/0 (DL)	11.0	18.0	46	102	12.5	25	19	2.13	10.64	120	120
PT850340	DL-80	Conector Aluminio Terminal Pala 3/0 (DL)	12.4	21.0	48	112	12.5	27	19	2.39	11.94	150	150
PT850341	DL-95	Conector Aluminio Terminal Pala 4/0 (DL)	13.8	23.0	52	118	14.5	29	19	2.68	13.44	185	185
PT850342	DL-120	Conector Aluminio Terminal Pala 250 MCM (DL)	15.0	24.0	53	122	14.5	33	37	2.09	14.58	185	185
PT850343	DL-150	Conector Aluminio Terminal Pala 300 MCM (DL)	16.5	25.0	54	126	14.5	33	37	2.29	15.98	240	-
PT850344	DL-165	Conector Aluminio Terminal Pala 350 MCM (DL)	17.7	27.0	58	133	16.5	36	37	2.47	17.28	240	240
PT850345	DL-185	Conector Aluminio Terminal Pala 400 MCM (DL)	19.0	30.0	61	140	16.5	39	37	2.64	18.68	300	300
PT850346	DL-240	Conector Aluminio Terminal Pala 500 MCM (DL)	21.0	34.0	67	165	21.0	50	37	2.95	20.68	-	400
PT850347	DL-300	Conector Aluminio Terminal Pala 600 MCM (DL)	23.0	-	-	-	-	-	61	2.52	22.72	-	-



Presente en el futuro!

### Conector Dual tipo Tubo



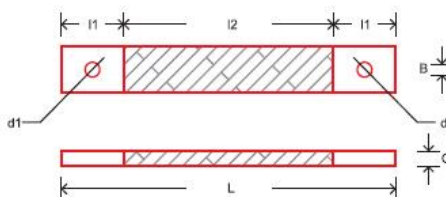
Ref.	Código	Descripción	d1 INT	DØ EXT	L1/L2 Profun.	L Lon. tot.	Conductor		LS- 110 TK	YQK- 300	ZYD- 400	
							Nº hilos Ø x Hilos	Ø conduct.				Nº dado
PT850350	GL-8	Conector empalme Dual tipo Tubo 12 AWG (GL)	2.2	4.3	12	25	1	2.05	2.05	2.5	-	-
PT850351	GL-10	Conector empalme Dual tipo Tubo 10 AWG (GL)	2.8	5.4	15	35	1	2.59	2.59	6	-	-
PT850352	GL-12	Conector empalme Dual tipo Tubo 8 AWG (GL)	3.5	6.7	20	45	1	3.26	3.26	10	-	-
PT850353	GL-14	Conector empalme Dual tipo Tubo 6 AWG (GL)	5.2	9.8	25	55	7	1.55	4.65	-	25	25
PT850354	GL-20	Conector empalme Dual tipo Tubo 4 AWG (GL)	6.1	10.0	30	70	7	1.96	5.88	-	35	35
PT850355	GL-25	Conector empalme Dual tipo Tubo 2 AWG (GL)	7.6	12.0	37	85	7	2.47	7.46	-	70	70
PT850357	GL-50	Conector empalme Dual tipo Tubo 1/0 (GL)	9.8	16.0	42	95	19	1.89	9.44	-	70	95
PT850358	GL-70	Conector empalme Dual tipo Tubo 2/0 (GL)	11.0	18.0	47	105	19	2.13	10.64	-	120	120
PT850359	GL-80	Conector empalme Dual tipo Tubo 3/0 (GL)	12.4	21.0	50	110	19	2.39	11.94	-	150	150
PT850360	GL-95	Conector empalme Dual tipo Tubo 4/0 (GL)	13.8	23.0	52	115	19	2.68	13.44	-	185	185
PT850361	GL-120	Conector empalme Dual tipo Tubo 250 MCM (GL)	15.0	24.0	53	118	37	2.09	14.58	-	185	185
PT850362	GL-150	Conector empalme Dual tipo Tubo 300 MCM (GL)	16.5	25.0	55	120	37	2.29	15.98	-	240	-
PT850363	GL-165	Conector empalme Dual tipo Tubo 350 MCM (GL)	17.7	27.0	57	125	37	2.47	17.28	-	240	240
PT850364	GL-185	Conector empalme Dual tipo Tubo 400 MCM (GL)	19.0	30.0	60	130	37	2.64	18.68	-	300	300
PT850365	GL-240	Conector empalme Dual tipo Tubo 500 MCM (GL)	21.0	34.0	64	140	37	2.95	20.68	-	-	400
PT850366	GI-300	Conector empalme Dual tipo Tubo 600 MCM (GL)	23.0	-	-	-	61	2.52	22.72	-	-	-

### Conectores Flexibles para totalizadores de caja moldeada

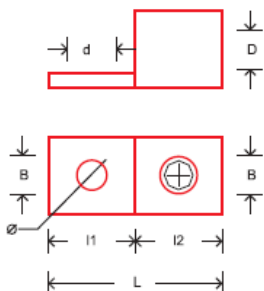


### Especificaciones de Conectores

CONECTORES FLEXIBLES										
REF	Item N°	Ø Wire/Cable	AWG Kcmil	d1	d2	I1	I2	L	B	C
PT850373	EST-251	NA	125A	6.5	8.5	20	35	75	18.0	18.0
PT850374	EST-257	NA	120A	5.5	6.5	15	70	100	14.5	14.5



### Bornas - Dados AL/CU



### Especificaciones de Bornas

BORNAS - CONECTORES AL / CU										
REF	Item N°	Ø Wire/Cable	AWG Kcmil	d	D	I1	I2	I	B	
PT850376	NU-2-1B	7,46	2	7.0	8.0	17.5	9.5	27.0	12.8	
PT850377	NU-2/0-1B	10,64	2/0	7.0	11.2	17.5	12.0	29.5	16.7	
PT850378	NU-4/0-1B	13,44	4/0	7.0	14.0	21.0	16.0	37.0	20.7	
PT850379	NU-250-1B	14,58	250 Kcmil	7.6	16.0	24.5	25.5	50.0	25.2	

### Bogotá Sala de Ventas Centro de Distribución

Carrera 12 No 13 - 46  
PBX: 6013360755 - 6013412439  
Celular: 312 3055335

Carrera 18 No 19A - 36  
PBX: 6013360755 EXT: 2101

