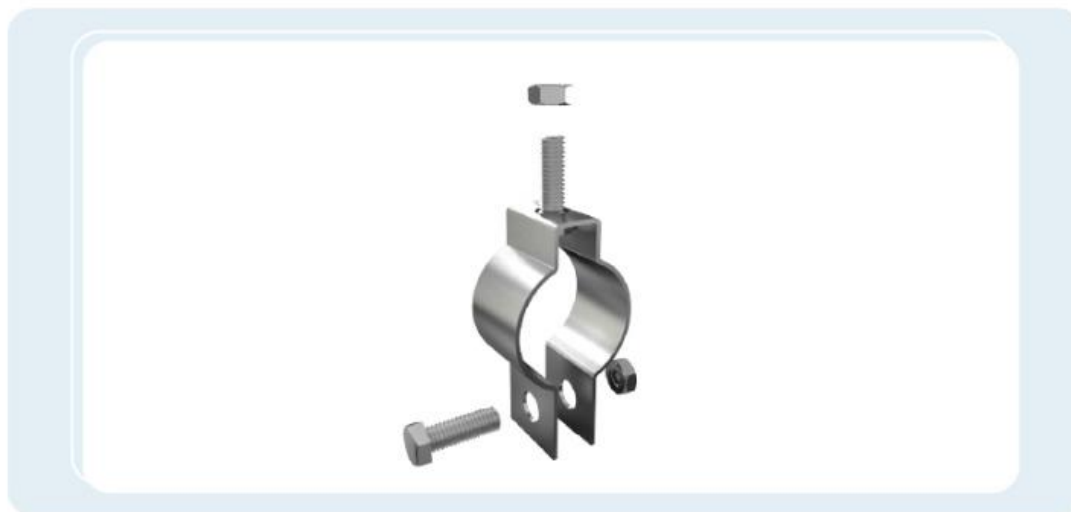


ABRAZADERA COLGANTE FIJA
GALVANIZADA - FICHA TÉCNICA



Diámetro de tubo (Pulgadas)	Calibre	Caja por (Und.)	Ancho nominal de la Abrazadera (mm)	
1/2"	18	100		18,4 (Ø 1/2" y Ø 3/4"), 22 (Las demás)
3/4"	18	100	Perforación(es)	Cuadrante para tornillo carruaje Ø 1/4"
1"	18	100	Material	Lámina de acero al carbono laminada en frío (CR)
1 1/4"	18	100	Acabado	Electro galvanizado
1 1/2"	18	100	Sello UL	Con Sello UL, Importada
2"	18	50	Tornillería	Con Tornillo Carruaje y Tuerca Hexagonal